



Menu

TABELA DE SELECÇÃO DOS VÁLVULAS

SÉRIE DV

| MODELOS | 075-DV | 075-DV LESS | 100-DV | 100-DV LESS | 100-DVF | 100-DV-MM | 100-DV-MM LESS |
|---|--------------------|--------------------|---------------|---------------|---------------|---------------|----------------|
| Página | 56 | 56 | 56 | 56 | 56 | 56 | 56 |
| APLICAÇÕES | | | | | | | |
| Residencial | • | • | • | • | • | • | • |
| Áreas Municipais de pequenas dimensões | • | • | • | • | • | • | • |
| Espaços verdes públicos | | | | | | | |
| Campos desportivos | | | | | | | |
| Parcs | | | | | | | |
| ESPECIFICAÇÕES | | | | | | | |
| Entrada/Saída | 3/4" (20/27) | 3/4" (20/27) | 1" (26/34) | 1" (26/34) | 1" (26/34) | 1" (26/34) | 1" (26/34) |
| Débito (m ³ /h) | 0,05/0,75 até 5,00 | 0,05/0,75 até 5,00 | 0,75 até 9,08 | 0,75 até 9,08 | 0,75 até 9,08 | 0,75 até 9,08 | 0,75 até 9,08 |
| Débito com PRS-Dial (m ³ /h) | - | - | - | - | - | - | - |
| Gama de pressões (bar) | 1,0 até 10,4 | 1,0 até 10,4 | 1,0 até 10,4 | 1,0 até 10,4 | 1,0 até 10,4 | 1,0 até 10,4 | 1,0 até 10,4 |
| CONFIGURAÇÃO | | | | | | | |
| Macho | | | | | | • | • |
| Fêmea | • | • | • | • | • | | |
| Linha | • | • | • | • | • | • | • |
| Ângulo | | | | | | | |
| CARACTERÍSTICAS | | | | | | | |
| Dispositivo depurador | | | | | | | |
| Regulador de débito | | | | | • | | |
| Opção PRS-Dial | | | | | | | |
| Solenóide 24 V | • | | • | | • | • | |
| Opção Solenóide de impulso TBOS™ | | • | | • | • | | • |
| Opção Solenóide de impulso | | • | | • | • | | • |

SÉRIE PGA

| MODELOS | 100-PGA | 100-PGA LESS | 150-PGA | 150-PGA LESS | 200-PGA | 200-PGA LESS |
|---|---------------|---------------|----------------|----------------|-----------------|-----------------|
| Página | 57 | 57 | 57 | 57 | 57 | 57 |
| APLICAÇÕES | | | | | | |
| Residencial | | | | | | |
| Áreas Municipais de pequenas dimensões | | | | | | |
| Espaços verdes públicos | • | • | • | • | • | • |
| Campos desportivos | • | • | • | • | • | • |
| Parcs | | | | | | |
| ESPECIFICAÇÕES | | | | | | |
| Entrada/Saída | 1" (26/34) | 1" (26/34) | 1,5" (40/49) | 1,5" (40/49) | 2" (50/60) | 2" (50/60) |
| Débito (m ³ /h) | 0,50 até 9,00 | 0,50 até 9,00 | 7,00 até 22,00 | 7,00 até 22,00 | 12,00 até 34,00 | 12,00 até 34,00 |
| Débito com PRS-Dial (m ³ /h) | 1,14 até 9,00 | 1,14 até 9,00 | 6,81 até 22,00 | 6,81 até 22,00 | 9,08 até 34,00 | 9,08 até 34,00 |
| Gama de pressões (bar) | 1,0 até 10,4 | 1,0 até 10,4 | 1,0 até 10,4 | 1,0 até 10,4 | 1,0 até 10,4 | 1,0 até 10,4 |
| CONFIGURAÇÃO | | | | | | |
| Macho | | | | | | |
| Fêmea | • | • | • | • | • | • |
| Linha | • | • | • | • | • | • |
| Ângulo | • | • | • | • | • | • |
| CARACTERÍSTICAS | | | | | | |
| Dispositivo depurador | | | | | | |
| Regulador de débito | • | • | • | • | • | • |
| Opção PRS-Dial | • | • | • | • | • | • |
| Solenóide 24 V | • | | • | | • | |
| Opção Solenóide de impulso TBOS™ | | • | | • | | • |
| Opção Solenóide de impulso | | • | | • | | • |





Menu

SÉRIE PEB

| MODELOS | 100-PEB | 100-PESB | 150-PEB | 150-PESB | 200-PEB | 200-PESB |
|---|----------------|----------------|-----------------|-----------------|-----------------|-----------------|
| Página | 58 | 58 | 58 | 58 | 58 | 58 |
| APLICAÇÕES | | | | | | |
| Residencial | | | | | | |
| Áreas Municipais de pequenas dimensões | | | | | | |
| Espaços verdes públicos | | | | | | |
| Campos desportivos | • | • | • | • | • | • |
| Parcs | • | • | • | • | • | • |
| ESPECIFICAÇÕES | | | | | | |
| Entrada/Saída | 1" (26/34) | 1" (26/34) | 1,5" (40/49) | 1,5" (40/49) | 2" (50/60) | 2" (50/60) |
| Débito (m ³ /h) | 0,06 até 10,00 | 0,06 até 10,00 | 5,00 até 34,00 | 5,00 até 34,00 | 12,00 até 45,00 | 12,00 até 45,00 |
| Débito com PRS-Dial (m ³ /h) | 1,14 até 11,35 | 1,14 até 11,35 | 11,36 até 34,05 | 11,36 até 34,05 | 17,03 até 45,40 | 17,03 até 45,40 |
| Gama de pressões (bar) | 1,4 até 13,8 | 1,4 até 13,8 | 1,4 até 13,8 | 1,4 até 13,8 | 1,4 até 13,8 | 1,4 até 13,8 |
| CONFIGURAÇÃO | | | | | | |
| Macho | | | | | | |
| Fêmea | • | • | • | • | • | • |
| Linha | • | • | • | • | • | • |
| Ângulo | | | | | | |
| CARACTERÍSTICAS | | | | | | |
| Dispositivo depurador | | • | | • | | • |
| Regulador de débito | • | • | • | • | • | • |
| Opção PRS-Dial | • | • | • | • | • | • |
| Solenóide 24 V | • | • | • | • | • | • |
| Opção Solenóide de impulso TBOS™ | • | • | • | • | • | • |
| Opção Solenóide de impulso | • | • | • | • | • | • |

SÉRIE BPE

| MODELOS | 300-BPE | 300-BPES |
|---|-----------------|-----------------|
| Página | 59 | 59 |
| APLICAÇÕES | | |
| Residencial | | |
| Áreas Municipais de pequenas dimensões | | |
| Espaços verdes públicos | • | • |
| Campos desportivos | • | • |
| Parcs | | |
| ESPECIFICAÇÕES | | |
| Entrada/Saída | 3" (80/90) | 3" (80/90) |
| Débito (m ³ /h) | 14,00 até 68,00 | 14,00 até 68,00 |
| Débito com PRS-Dial (m ³ /h) | 13,62 até 68,10 | 13,62 até 68,10 |
| Gama de pressões (bar) | 1,4 até 13,8 | 1,4 até 13,8 |
| CONFIGURAÇÃO | | |
| Macho | | |
| Fêmea | • | • |
| Linha | • | • |
| Ângulo | • | • |
| CARACTERÍSTICAS | | |
| Dispositivo depurador | | • |
| Regulador de débito | • | • |
| Opção PRS-Dial | • | • |
| Solenóide 24 V | • | • |
| Opção Solenóide de impulso TBOS™ | • | • |
| Opção Solenóide de impulso | • | • |



Menu

VÁLVULAS



SÉRIE DV: 075-DV, 100-DV, 100-DVF, 100-DV-A e 100-DV-MM

Válvulas eléctricas em plástico

APLICAÇÕES

As válvulas DV e DVF são destinadas às instalações de rega residenciais e públicas de pequenas dimensões.

CARACTERÍSTICAS

- Configuração em linha (modelos DV/ DVF) e em ângulo (modelo DVA)
- Filtragem dupla: na membrana e no solenóide
- Abertura manual sem fuga de água, rodando o solenóide 1/4 de volta
- Parafuso de purga
- Parafusos "Philips" (fenda em cruz) em aço inox
- Conjunto solenóide/pistão numa só peça
- Controle de débito na série DVF
- Solenóide emergido em reservatório de protecção
- Disponível em configuração macho x macho: 1" BSP-100-DV-MM, 1" BSP-100-DV-MM LESS
- Também disponível em configuração sem solenóide: 3/4" 075-DV LESS, 1" BSP-100-DV LESS, 1" BSP-100-DV-MM LESS
- Também disponível em configuração 1" (26/34) BSP Rosca macho (100-DVMM)

DADOS TÉCNICOS

Débito:

075 - DV: 0,05 a 5 m³/h

100-DV, 100-DVF, 100-DV-A e 100-DV-MM: 0,05 a 9,08 m³/h

Pressão de funcionamento: 1 a 10,4 bar

Temperatura da água: até 43° C máximo

Nota: para débitos inferiores a 0,75 m³/h, utilize o filtro RBY-075-200X a montante do sistema

ESPECIFICAÇÕES ELÉTRICAS

Solenóide 24 V, 50 Hz

Corrente de chamada: 0,30 A (7,2 VA)

Corrente de manutenção: 0,19 A (4,6 VA)

DIMENSÕES

075-DV e 100-DV

Altura: 11,4 cm

Comprimento: 11,1 cm

Largura: 8,4 cm

100-DVF

Altura: 14,2 cm

Comprimento: 11,1 cm

Largura: 8,4 cm

100-DV-A (ângulo)

Altura: 14,0 cm

Comprimento: 9,5 cm

Largura: 8,4 cm

100-DV-MM

Altura: 11,4 cm

Comprimento: 13,6 cm

Largura: 8,4 cm



MODELOS

075-DV: 3/4" (20/27) fêmea

075-DV LESS: 3/4" (20/27) fêmea, sem solenóide

100-DV: 1" (26/34) BSP fêmea

100-DV LESS: 1" (26/34) BSP fêmea, sem solenóide

100-DVF: 1" (26/34) BSP fêmea com regulador de débito

100-DV-A: 1" (26/34) BSP fêmea (válvula em ângulo)

100-DV-MM: 1" (26/34) BSP macho

100-DV-MM LESS: 1" (26/34) BSP macho, sem solenóide

ACESSÓRIOS

MTT-100: T de derivação para válvulas de 1" (26/34) (ver página 63)

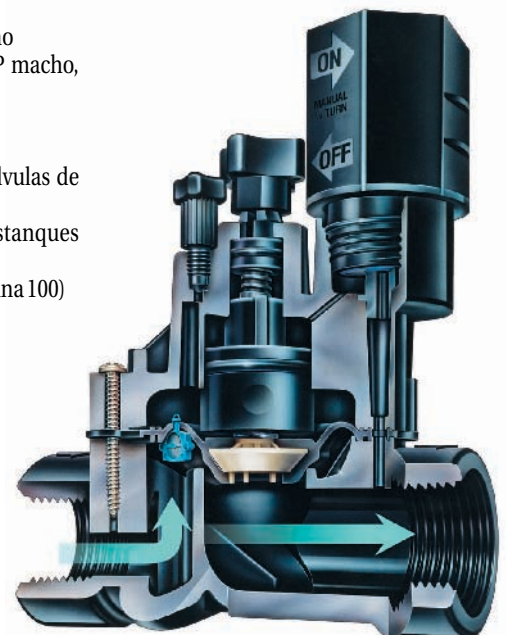
DBY, DBR ou DBM: Conexões estanques Rain Bird (ver página 63)

RBY-075-200X: Filtro em Y (ver página 100)

PRESTAÇÕES: Perdas de carga (bar)

| m ³ /h | 075-DV | 100-DV 100-DVF* 100-DV-MM |
|-------------------|-----------|---------------------------------|
| 0,25 | -0,18 bar | - |
| 0,75 | -0,18 bar | -0,15 bar |
| 1,00 | -0,20 bar | -0,17 bar |
| 2,00 | -0,24 bar | -0,19 bar |
| 5,00 | -0,37 bar | -0,31 bar |
| 7,50 | - | -0,48 bar |
| 9,08 | - | -0,60 bar |

* As perdas de carga são dadas para uma válvula com a regulação do débito completamente aberta.





Menu

VÁLVULAS



SÉRIE PGA: 100-PGA, 150-PGA e 200-PGA

Válvulas eléctricas em plástico

APLICAÇÕES

As válvulas PGA são concebidas para aplicações variadas: espaços verdes públicos e campos desportivos.

CARACTERÍSTICAS

- Configuração linha/ângulo
- Corpo em PVC
- Pressão de 1 a 10,4 bar
- Filtragem da membrana
- Solenóide com purga interna de água após abertura manual por rotação de 1/4 de volta
- Comutador do modo de operação no solenóide
- Conjunto solenóide/pistão numa só peça
- Controle de débito do solenóide emergido em resina de protecção
- Possibilidade de instalar um regulador de pressão PRS-Dial ajustável de 1,0 a 6,9 bar (opção)
- Capacidade de ligação de um solenóide de impulso Rain Bird para funcionar com os programadores a pilhas da Rain Bird
- Também disponível em configuração sem solenóide: 100-PGA LESS, 150-PGA LESS, 200-PGA LESS

DADOS TÉCNICOS

Débito: 0,5 a 34,0 m³/h
 Débito com PRS-Dial: 1,0 a 34,0 m³/h
 Gama de pressões: 1,0 a 10,4 bar
 Temperatura: 43° C máx.

ESPECIFICAÇÕES ELÉCTRICAS

Solenóide 24 V, 50 Hz
 Corrente de chamada: 0,41A (9,9 VA)
 Corrente de manutenção: 0,23A (5,5 VA)

DIMENSÕES

100-PGA

Altura: 18,4 cm
 Comprimento: 14,0 cm
 Largura: 8,3 cm

150-PGA

Altura: 20,3 cm
 Comprimento: 17,2 cm
 Largura: 8,9 cm



200-PGA

Altura: 25,4 cm
 Comprimento: 19,7 cm
 Largura: 12,7 cm

Nota: A opção PRS-Dial aumenta 5,0 cm na altura

RELAÇÃO DAS PRESSÕES

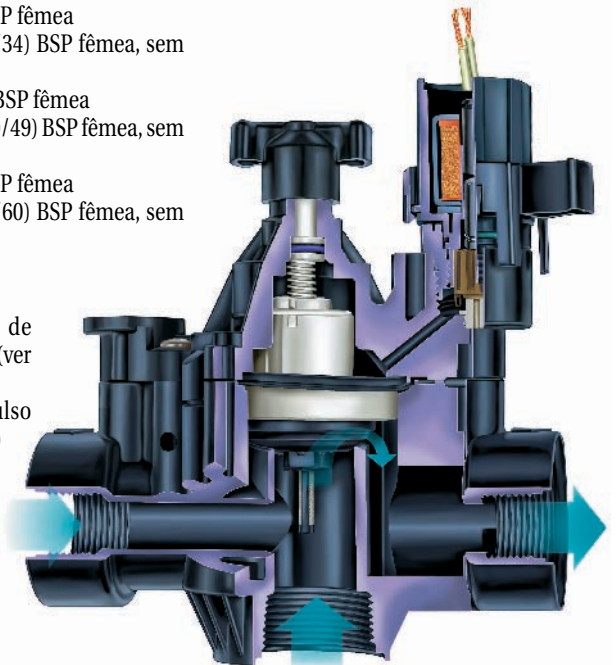
| Temperatura de água | Pressão máxima |
|---------------------|----------------|
| 23°C | 10,4 bars |
| 27°C | 9,1 bars |
| 32°C | 7,7 bars |
| 38°C | 6,4 bars |
| 43°C | 5,2 bars |

MODELOS

- 100-PGA 1" (26/34) BSP fêmea
- 100-PGA LESS: 1" (26/34) BSP fêmea, sem solenóide
- 150-PGA 1,5" (40/49) BSP fêmea
- 150-PGA LESS: 1,5" (40/49) BSP fêmea, sem solenóide
- 200-PGA 2" (50/60) BSP fêmea
- 200-PGA LESS: 2" (50/60) BSP fêmea, sem solenóide

ACESSÓRIOS

- PRS-Dial: Módulo de regulação de pressão (ver página 64)
- Solenóide de impulso TBOSTM (ver página 89)



PRESTAÇÕES: Perdas de carga (bar)

| 100-PGA | | |
|-------------------|-----------|-----------|
| m ³ /h | Linha | Ângulo |
| 0,5 | -0,13 bar | -0,13 bar |
| 1 | -0,14 bar | -0,16 bar |
| 2 | -0,15 bar | -0,15 bar |
| 3 | -0,15 bar | -0,15 bar |
| 4 | -0,17 bar | -0,15 bar |
| 5 | -0,21 bar | -0,16 bar |
| 6 | -0,31 bar | -0,23 bar |
| 7 | -0,38 bar | -0,28 bar |
| 8 | -0,50 bar | -0,38 bar |
| 9 | -0,64 bar | -0,48 bar |

| 150-PGA | | |
|-------------------|-----------|-----------|
| m ³ /h | Linha | Ângulo |
| 6 | - | - |
| 7 | -0,13 bar | -0,09 bar |
| 8 | -0,16 bar | -0,10 bar |
| 9 | -0,20 bar | -0,12 bar |
| 10 | -0,25 bar | -0,15 bar |
| 12 | -0,35 bar | -0,23 bar |
| 14 | -0,50 bar | -0,31 bar |
| 16 | -0,66 bar | -0,41 bar |
| 22 | -1,24 bar | -0,77 bar |
| 28 | - | - |

| 200-PGA | | |
|-------------------|-----------|-----------|
| m ³ /h | Linha | Ângulo |
| 10 | - | - |
| 12 | -0,08 bar | -0,05 bar |
| 14 | -0,12 bar | -0,08 bar |
| 16 | -0,16 bar | -0,10 bar |
| 22 | -0,33 bar | -0,21 bar |
| 28 | -0,55 bar | -0,36 bar |
| 34 | -0,81 bar | -0,52 bar |

As perdas de carga são dadas para uma válvula com a regulação do débito completamente aberta.



Menu

VÁLVULAS



SÉRIE PEB: 100-PEB, 100-PESB, 150-PEB, 150-PESB, 200-PEB e 200-PESB

Válvulas eléctricas

APLICAÇÕES

Estas válvulas são concebidas para as instalações de rega automática de espaços verdes do tipo parques e campos desportivos.

CARACTERISTICAS

- Válvula em nylon reforçada de fibra de vidro
- Ampla gama de pressões de 1,4 a 13,8 bar
- Abertura manual sem fuga de água, por rotação do solenóide 1/4 de volta
- Solenóide com punho ergonómico
- Conjunto solenóide/ pistão numa só peça
- Filtro auto-limpante na série PEB
- Na série PESB um raspador é accionado pelo movimento da membrana, limpando mecanicamente o filtro de aço inóx em cada operação de abertura e fecho
- Solenóide de baixo consumo de energia
- Regulação de débito
- Purga externa através de parafuso de purga
- Possibilidade de instalação de um regulador de pressão PRS-Dial ajustável de 1,0 a 6,9 bar (em opção).
- Admite solenóide de impulso Rain Bird que lhe permite funcionar com programadores a pilhas Rain Bird.

Importante: Não exceder 10 bar de pressão de funcionamento quando utilizar solenóide de impulso

DADOSTECNICOS

Débito: 0,06 a 45,0 m³/h
 Débito com PRS-Dial: 5,0 a 45,0 m³/h
 Pressões: 1,4 a 13,8 bar
 Temperatura: 66 °C máx.

DADOS ELECTRICOS

Solenóide: 24 V, 50 Hz
 Corrente de chamada: 0,41A (9,9 A)
 Corrente de manutenção: 0,23A (5,5 VA)

DIMENSÕES

100 PEB e 100 PESB

Altura: 16,5 cm
 Comprimento: 10,2 cm
 Largura: 10,2 cm

150-PEB e 150 PESB

Altura: 20,3 cm
 Comprimento: 15,2 cm
 Largura: 15,2 cm

200-PEB e 200 PESB

Altura: 20,3cm
 Comprimento: 15,2 cm
 Largura: 15,2 cm

Nota: A opção PRS-Dial aumenta 5,0 cm na altura



PRESTAÇÕES: Perdas de carga

| m ³ /h | 100-PEB 100-PESB | 150-PEB 150-PESB | 200-PEB 200-PESB |
|-------------------|---------------------|---------------------|---------------------|
| 0,06 | -0,21 bar | - | - |
| 1,00 | -0,15 bar | - | - |
| 2,00 | -0,10 bar | - | - |
| 3,00 | -0,12 bar | - | - |
| 4,00 | -0,16 bar | - | - |
| 5,00 | -0,21 bar | -0,10 bar | - |
| 6,00 | -0,27 bar | -0,12 bar | - |
| 7,00 | -0,35 bar | -0,14 bar | - |
| 8,00 | -0,45 bar | -0,15 bar | - |
| 9,00 | -0,59 bar | -0,16 bar | - |
| 10,00 | -0,77 bar | -0,17 bar | - |
| 12,00 | - | -0,18 bar | -0,09 bar |
| 14,00 | - | -0,19 bar | -0,12 bar |
| 16,00 | - | -0,23 bar | -0,15 bar |
| 22,00 | - | -0,46 bar | -0,26 bar |
| 28,00 | - | -0,75 bar | -0,44 bar |
| 34,00 | - | -1,12 bar | -0,66 bar |
| 40,00 | - | - | -0,93 bar |
| 45,00 | - | - | -1,27 bar |

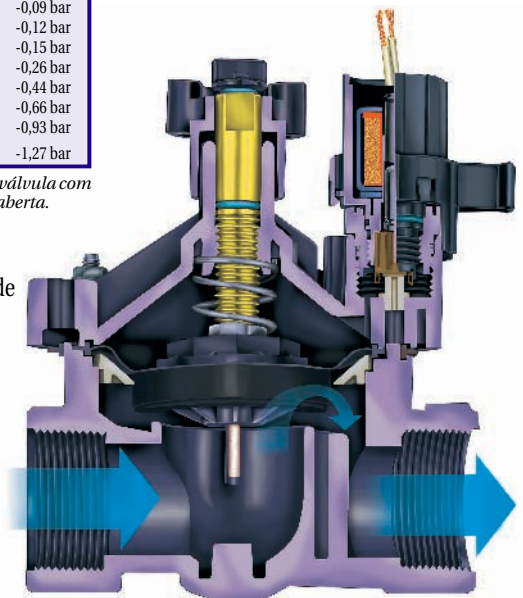
As perdas de carga são dadas para uma válvula com a regulação do débito completamente aberta.

MODELOS

100-PEB: 1" (26/34) BSP fêmea
 100-PESB: 1" (26/34) BSP fêmea com dispositivo depurador
 150-PEB: 1,5" (40/49) BSP fêmea
 150-PESB: 1,5" (40/49) BSP fêmea com dispositivo depurador
 200-PEB: 2" (50/60) BSP fêmea
 200-PESB: 2" (50/60) BSP fêmea com dispositivo depurador

ACESSÓRIOS

PRS-Dial: Módulo de regulação de pressão (ver página 64)
 Solenóide de impulso TBOS™ (ver página 89)





Menu

VÁLVULAS

RAIN BIRD

SERIE BPE: 300-BPE e 300-BPES

Válvulas eléctricas de 3" (80/90) (metal + plástico)

APLICAÇÕES

As válvulas BPE 3" (80/90) são concebidas para funcionar sob condições severas: espaços verdes públicos e campos desportivos.

CARACTERÍSTICAS

- Configuração linha/ângulo
- Corpo da válvula em bronze e tampa em nylon reforçado com fibra de vidro
- Purga manual externa permite expulsar as partículas do sistema. Recomendada para sistemas em fase de arranque ou de reparação
- Punho de controle do débito na tampa da válvula
- Membrana provida de filtro
- Válvula de fecho lento para evitar golpes de ariete
- Possibilidade de instalar o regulador de pressão PRS-Dial, ajustável entre 1,0 a 6,9 bar (opção)
- O modelo BPES tem uma versão com um dispositivo depurador: uma escova que raspa a sujidade do filtro de aço inox em cada abertura e fecho da válvula
- Admite solenóide de impulso Rain Bird que lhe permite funcionar com programadores a pilhas Rain Bird.

Importante: Não exceder 10 bar de pressão de funcionamento quando utilizar solenóide de impulso

DADOS TÉCNICOS

Débito: 14,0 a 68,0 m³/h

Pressão: 1,4 a 13,8 bar

Temperatura: 43° máx

ESPECIFICAÇÕES ELÉTRICAS

Solenóide: 24V - 50Hz

Corrente de arranque: 0,41 A (9,9VA)

Corrente de manutenção: 0,23 A (S,SVA)

DIMENSÕES

Altura: 34,61 cm

Comprimento: 20,32 cm

Largura: 17,78 cm

Nota: A opção PRS-Dial aumenta 5,0 cm na altura

PRESTAÇÕES: Perdas de carga

| m ³ /h | Linha | Ângulo |
|-------------------|-----------|-----------|
| 14 | -0,46 bar | -0,31 bar |
| 20 | -0,40 bar | -0,32 bar |
| 30 | -0,33 bar | -0,26 bar |
| 40 | -0,30 bar | -0,22 bar |
| 50 | -0,23 bar | -0,16 bar |
| 60 | -0,29 bar | -0,18 bar |
| 68 | -0,32 bar | -0,21 bar |

As perdas de carga são dadas para uma válvula com a regulação do débito completamente aberta.



MODELOS

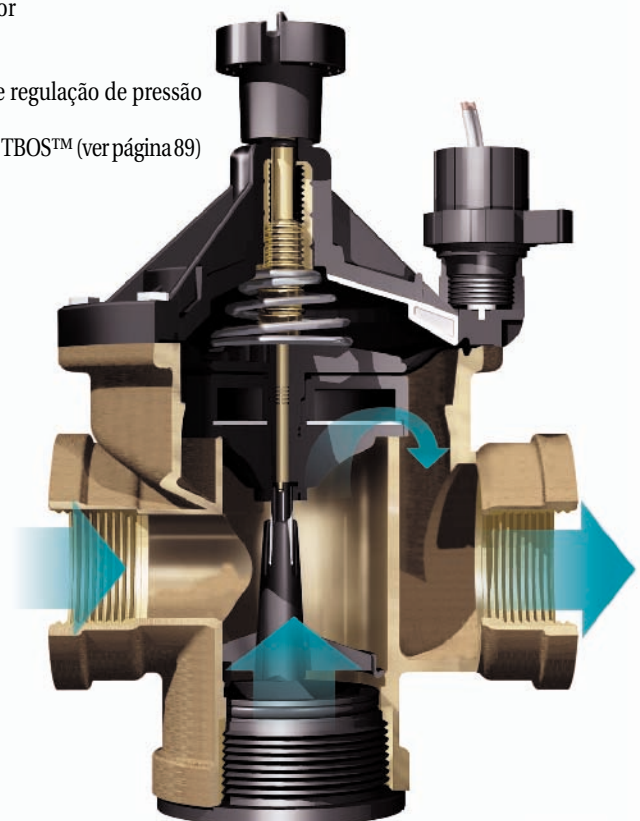
300-BPE: 3" (80/90) BSP fêmea

300-BPES: 3" (80/90) BSP fêmea com dispositivo depurador

ACESSÓRIOS

PRS-Dial: Módulo de regulação de pressão (ver página 64)

Solenóide de impulso TBOS™ (ver página 89)





Menu

VÁLVULAS



SÉRIE VBA

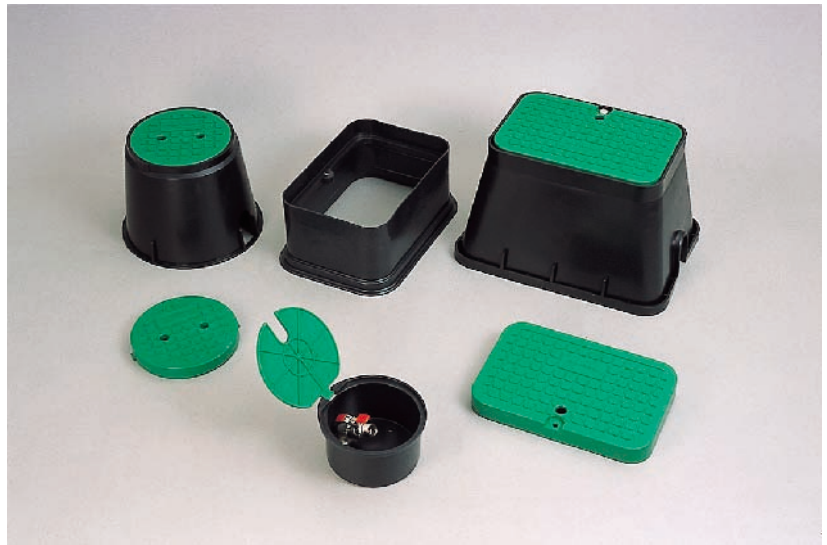
Caixas para Válvulas Série Polypro

APLICAÇÕES

Caixas para válvulas retangulares e redondas, fabricadas em plástico, permitindo fácil acesso a válvulas manuais e eléctricas, bem como a outro equipamento utilizado na rega automática.

CARACTERÍSTICAS

- Caixas fabricadas em polipropileno. Tampa verde fabricada com o mesmo material.
- Resistentes a grandes impactos. Resistentes às intempéries
- Leves, funcionais e acondicionando-se umas às outras reduzem assim custos de transporte.
- Tampa incluída (excepto extensões)
- Aberturas para instalação de tubagem. Sendo possível adicionar outras aberturas com um simples serrote
- Tampa com fecho
- Extensões disponíveis para os modelos VBA02674 e VBA02675



MODELOS

VBA17186: Caixa para válvula com hidrante e válvula de 3/4" (20/27) incorporada

VBA02672: Caixa para válvulas redonda com tampa de acoplamento rápido

VBA02673: Caixa para válvulas redonda com mola na tampa

VBA02672C e VBA02673C: Tampa para caixa de válvulas modelos VBA02672 e VBA02673

VBA02674 e VBA02675: Caixa para válvulas rectangular com tampa e parafusos

VBA02676 e VBA07777: Extensões para os modelos VBA02674 e VBA02675 (sem tampa)

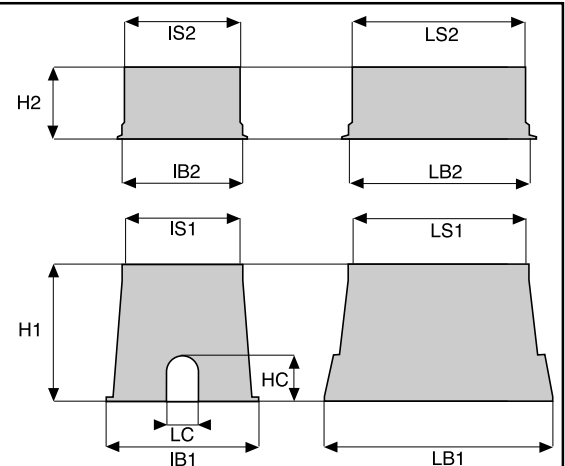
VBA02674C e VBA02675C: Tampa para caixa de válvulas modelos VBA02674 e VBA02675 e para extensões VBA02676 e VBA07777

DIMENSÕES

| Caixa com hidrante e válvula incorporada | | VBA17186 | |
|--|----------|----------|--|
| ØS | Diamêtro | 210 mm | |
| ØB | Diamêtro | 180 mm | |
| H | Altura | 120 mm | |

| Caixa redonda | | VBA02672 | VBA02673 | |
|---------------|-------------------|----------|----------|--|
| ØS | Diamêtro | 160 mm | 242 mm | |
| ØB | Diamêtro | 200 mm | 335 mm | |
| H | Altura | 236,5 mm | 255 mm | |
| LC | Largura aberturas | 67 mm | 52 mm | |
| HC | Altura aberturas | 64 mm | 89 mm | |

| Extensões | VBA02676 | VBA07777 | |
|-------------------|-------------------|----------|--------|
| LS2 | Comprimento | 382 mm | 530 mm |
| IS2 | Largura | 255 mm | 380 mm |
| H2 | Altura | 180 mm | 190 mm |
| LB2 | Comprimento | 394 mm | 550 mm |
| IB2 | Largura | 266 mm | 380 mm |
| Caixa rectangular | VBA02674 | VBA02675 | |
| LS1 | Comprimento | 386 mm | 545 mm |
| IS1 | Largura | 267 mm | 380 mm |
| H1 | Altura | 305 mm | 305 mm |
| LB1 | Comprimento | 505 mm | 630 mm |
| IB1 | Largura | 370 mm | 480 mm |
| LC | Largura aberturas | 70 mm | 80 mm |
| HC | Altura aberturas | 105 mm | 105 mm |





Menu

VÁLVULAS

RAIN BIRD

SÉRIE VB

Caixas para Válvulas Série HDPE

APLICAÇÕES

Caixas para válvulas retangulares e redondas, fabricadas em plástico resistente permitindo fácil acesso a válvulas manuais, válvulas eléctricas, caixas de comando TBOST™, descodificadores e outro equipamento utilizado na rega automática. Estas caixas são de fácil e rápida aplicação, o que significa um menor custo com a sua instalação.

CARACTERÍSTICAS

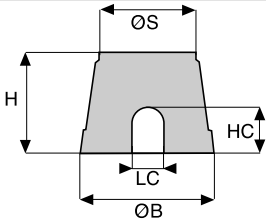
- Fabricada com polietileno de alta densidade de estrutura espumosa
- Aberturas para instalação de tubagem. Sendo possível adicionar outras aberturas com um simples serrote
- Caixas são fornecidas com tampa (excepto extensões)
- Parafusos na tampa para os modelos VB910B, VB1419, VB1220, VB1324 e VB1730
- Tampa VB1419U para caixa de comando TBOST™ com chave Rain Bird modelo 2049
- Extensões para as caixas de modelo: VB1419, VB1220
- Caixas podem ser empilhadas para um melhor armazenamento
- Cor verde para a ideal aplicação no relvado

DADOSTÉCNICOS

Caixa com resistência máxima de peso=17kg/cm²
 Resistência de quebra entre: 21,37 - 37,92 N/mm² (ISO 1926)
 Resistência de temperatura entre: 73-82° C (ISO 75-1)
 Densidade: 0,955 g/m³ (ISO 8962)

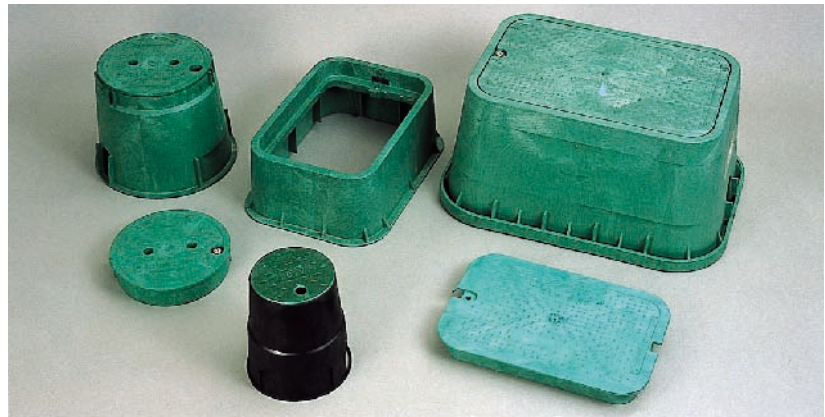
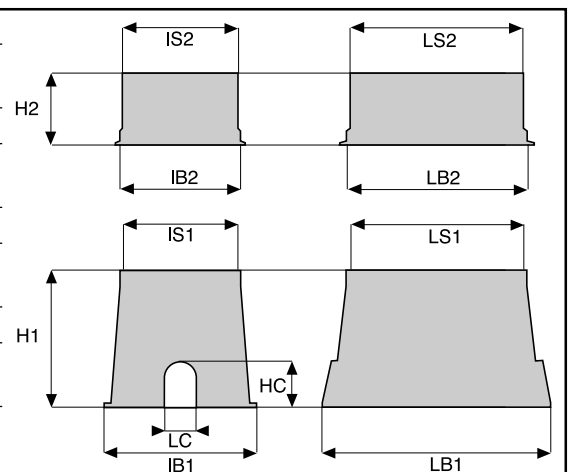
DIMENSÕES

| Caixa redonda | | VB708B | VB910B |
|---------------|-------------------|--------|--------|
| ØS | Diamêtro | 160 mm | 250 mm |
| ØB | Diamêtro | 210 mm | 335 mm |
| H | Altura | 240 mm | 265 mm |
| LC | Largura aberturas | 60 mm | 48 mm |
| HC | Altura aberturas | 70 mm | 77 mm |



| Extensões | | VB1419E | VB1220E | - | - |
|-----------|-------------|---------|---------|---|---|
| LS2 | Comprimento | 430 mm | 545 mm | - | - |
| IS2 | Largura | 300 mm | 375 mm | - | - |
| H2 | Altura | 170 mm | 175 mm | - | - |
| LB2 | Comprimento | 435 mm | 545 mm | - | - |
| IB2 | Largura | 305 mm | 385 mm | - | - |

| Caixa rectangular | | VB1419 | VB1220 | VB1324 | VB1730 |
|-------------------|-------------------|--------|--------|--------|---------|
| LS1 | Comprimento | 430 mm | 545 mm | 640 mm | 830 mm |
| IS1 | Largura | 300 mm | 375 mm | 400 mm | 495 mm |
| H1 | Altura | 320 mm | 315 mm | 390 mm | 460 mm |
| LB1 | Comprimento | 540 mm | 660 mm | 830 mm | 1030 mm |
| IB1 | Largura | 400 mm | 480 mm | 590 mm | 690 mm |
| LC | Largura aberturas | 73 mm | 75 mm | - | - |
| HC | Altura aberturas | 100 mm | 100 mm | - | - |



MODELOS

- VB708B: Caixa para válvulas redonda com tampa
- VB910B: Caixa para válvulas redonda com tampa e parafusos
- VB910C: Tampas redondas para VB910B
- VB1419, VB1220, VB1324 e VB1730: Caixa para válvulas rectangular com tampa e parafusos
- VB1419E e VB1220E: Extensões sem tampa para caixas dos modelos VB1419 e VB1220
- VB1419C e VB1220C: Tampas rectangulares para VB1419 e VB1220 e para extensões VB1419E e VB1220E
- VB1419U: Tampa especial TBOST™ para VB1419 e para extensõa VB1419E



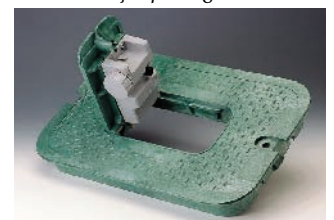
Tampas de betão e de forma em ferro com caixilho de aço

ACESSÓRIOS ANTI-VANDALISMO

- VB-2000: Parafuso de segurança de cabeça pentagonal para todas as tampas de caixas HDPE, excepto a VB708B
- VB2500: Casquilho de segurança pentagonal
- VB3000: Chave para levantar as tampas de betão e forma em ferro
- VB1419CR: Tampa de betão e caixilho de aço para VB1419
- VB1220CR: Tampa de betão e caixilho de aço para VB1220
- VB1419CA: Tampa de forma em ferro e caixilho de aço para VB1419
- VB1220CA: Tampa de forma em ferro e caixilho de aço para VB1220



Parafuso e casquilho de segurança com cabeças pentagonais



Tampa VB1419U com painel de acesso para montar caixa de comando TBOST™



Menu

VÁLVULAS

RAIN BIRD

SÉRIE RC : 3RC, 5RC e 5LRC Tomadas e chave de água em bronze

APLICAÇÕES

Seja qual for o tipo de instalação, jardim residencial ou parque municipal, a tomada de água permite dispor de um ponto de água facilmente acessível, permitindo a ligação de mangueiras.



CARACTERÍSTICAS

- Tomada de água em bronze
- A chave é inserida assim na parte superior da tomada abrindo a passagem de água. Retirar a chave para fechar válvula
- Cobertura em plástico
- Mola interna em aço inóx

DADOS TÉCNICOS

3RC

Débito máximo: 3,0 a 4,0 m³/h
Pressão máxima: 0,4 a 8,6 bar

5RC e 5LRC

Débito máximo: 7,0 a 16,0 m³/h
Pressão máxima: 0,4 a 8,6 bar

DIMENSÕES

3RC

Altura: 10,8 cm

5RC e 5LRC

Altura: 14,0 cm

MODELOS

3RC: Tomadas de água 3/4" (20/27) fêmea
33DK: Chave 3/4" (20/27) macho e 1/2" (15/21) fêmea

5RC: Tomadas de água 1" (26/34) BSP fêmea
5LRC: Tomadas de água 1" (26/34) BSP fêmea com fechadura
55K-1: Chave 1" macho (26/34)

PRESTAÇÕES: Perdas de carga 3RC

| m ³ /h | Perdas de carga |
|-------------------|-----------------|
| 3,0 | -0,25 bar |
| 4,0 | -0,42 bar |

5RC e 5LRC

| m ³ /h | Perdas de carga |
|-------------------|-----------------|
| 7,0 | -0,14 bar |
| 8,0 | -0,19 bar |
| 9,0 | -0,25 bar |
| 10,0 | -0,33 bar |
| 12,0 | -0,50 bar |
| 14,0 | -0,72 bar |
| 16,0 | -0,97 bar |

ACESSÓRIOS

2049: Chave para fecho e abertura da cobertura 5LRC

SÉRIE SH : SH-0 e SH-2 Joelho orientável para tubo flexível

APLICAÇÕES

Os joelhos orientáveis SH-0 e SH-2 podem ser montados nas chaves 33DK e 55K-1 permitindo assim a rotação da mangueira sem a dobrar à volta da tomada de água.



CARACTERÍSTICAS

- Fabricação em bronze
- Vedação por O-Ring
- Montagem sobre as chaves 33DK e 55K-1

DADOS TÉCNICOS

SH-0

Entrada com rosca fêmea: 3/4"
Saída com rosca macho: 3/4"

SH-2

Entrada com rosca fêmea: 1"
Saída com rosca macho: 1"

MODELOS

SH-0: Joelho 3/4" (20/27)

SH-2: Joelho 1" (26/34)

SÉRIE P-33 : P-33 e P-33DK Tomada de água em plástico e chave

APLICAÇÕES

As tomadas de água permitem um acesso fácil à rede subterrânea de águas, por exemplo, para ligação de uma mangueira. Estas válvulas são particularmente utilizadas para as relvas nas quais existem tubos à superfície, tornando-as inestéticas.



CARACTERÍSTICAS

- Chave 1/4 de volta P33-DK de desenho ergonómico.
- Fabrico em Delrin
- Corpo em 2 peças e chave numa só peça
- Mola em aço inox
- Tampo de protecção, contra a entrada de corpos estranhos na válvula
- Material sintético muito resistente à radiação UV e aos choques

DADOS TÉCNICOS

Pressão máxima: 6,2 bar

Entrada da Tomada: Rosca 3/4" (20/27) macho

Saída da Chave: Rosca 3/4" (20/27) macho

DIMENSÕES

Tomada: P-33, Altura: 13,8 cm

Chave: P-33DK, Altura: 18,0 cm

MODELOS

P33: Tomada de água;
P 33 DK: Chave para P 33

PRESTAÇÕES: Perdas de carga

| m ³ /h | Perdas de carga |
|-------------------|-----------------|
| 2,5 | < 0,1 bar |
| 3,0 | -0,13 bar |
| 3,5 | -0,18 bar |
| 4,0 | -0,23 bar |
| 4,5 | -0,29 bar |
| 5,0 | -0,35 bar |



PSH-0 Joelho orientável para mangueira em plástico

APLICAÇÕES

O joelho orientável PSH-0 pode ser montado na chave P-33DK, facilitando assim as rotações da mangueira à volta da tomada de água.

CARACTERÍSTICAS

- Vedação por O-ring
- Montagem sobre chave P-33DK

DADOS TÉCNICOS

Entrada com rosca 3/4" fêmea

Saída com rosca 3/4" macho

MODELO

PSH-0





Menu

VÁLVULAS

RAIN BIRD

SOLENÓIDE DC

CARACTERÍSTICAS

- Solenóide compacto de corrente contínua 24V
- Fornecido com filtro de protecção
- Funciona com as válvulas da Rain Bird DV, PGA, PEB, PESB, BPE e BPES
- Possível abertura manual das válvulas Rain Bird por rotação de 1/4 de volta do solenóide

MODELO

DC Solenóide: Solenóide DC de corrente contínua



16A-FDV

Válvula de purga automática

APLICAÇÕES

Esta válvula de purga permite esvaziar automaticamente as canalizações logo que se dá uma quebra de pressão. A purga permite evitar prejuízos nas canalizações em caso de congelamento.

CARACTERÍSTICAS

- A válvula de purga 16A-FDV é instalada nos pontos baixos das redes em posição vertical (para baixo) ou em posição horizontal

DADOS TÉCNICOS

Rosca: 1/2" (15/21)
Pressão média de abertura em posição vertical: 0,2 bar
Pressão média de fecho em posição vertical: 0,4 bar
Pressão máxima de funcionamento: 8,5 bar
Débito máximo: 0,23 m³/h

DIMENSÕES

Diâmetro: 3,5 cm
Comprimento: 2,5 cm

MODELO

16A-FDV



SÉRIE DB: DBM, DBY e DBR

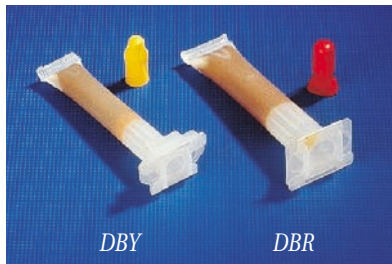
Conexões estanques para cabos eléctricos

APLICAÇÕES

Asseguram a estanqueidade das ligações eléctricas para instalações de baixa tensão. Os modelos DBY e DBR são os mais utilizados no caso de ligações que possam estar submersas. Exemplo: cabos de electroválvulas. Os modelos DBR são utilizados nos casos onde é suficiente uma resistência à humidade.



DBM



DBY

DBR

DADOS TÉCNICOS

- Voltagem máxima nos fios: 30 V
- Temperatura máxima de armazenamento e utilização: 49° C
- Ligação de 3 fios

DBM

- Ligação de 3 fios de 1,5 mm² no máximo
- Auto-desnudante - Inserir os fios sem os desnudar
- Estanque à humidade
- Pequeno tamanho

DBY

- Ligação de 3 fios de 2,5 mm² no máximo
- Estanque à imersão

DBR

- Ligação de 3 fios de 4 mm² no máximo
- Estanque à imersão

MODELOS

DBM: Estanque à humidade
DBY: Estanque à imersão
DBR: Estanque à imersão

MTT-100

T de derivação para válvula eléctrica

APLICAÇÕES

T de derivação para montagem em série de válvulas eléctricas roscadas de 1" (26/34) BSP.

CARACTERÍSTICAS

- Montagem sem ferramentas
- Vedante em O-ring assegura a estanqueidade entre os T (sem Teflon)
- As válvulas deverão estar correctamente espaçadas e orientadas
- Não há limite de válvulas e de T a utilizar (1 MTT-100 por cada válvula eléctrica)

DADOS TÉCNICOS

Pressão máxima: 10 bar
1" macho x 1" (26/34) macho (com O-ring)
x 1" (26/34) BSP fêmea

DIMENSÕES

Comprimento: 12 cm

MODELO

MTT-100





Menu

VÁLVULAS

RAIN BIRD

PRS-Dial

Módulo de regulação de pressão

APLICAÇÕES

Equipamento que mantém constante a pressão de saída independente da variação da pressão de entrada. Tem de ser aplicado em válvulas da Rain Bird do tipo PGA, PEB, PESB e BPE, BPES.

CARACTERÍSTICAS

- Regula a pressão de 1,0 a 6,9 bar
- Desenho ergonómico com tampa
- Regulação precisa do ajuste, com incrementos de 0,02 bar
- Protecção contra choques de pressão

DADOS TÉCNICOS

Débito: 4,5 a 46,0 m³/h
Pressão: Máxima 13,8 bar
Regulação de pressão: 1 a 6,9 bar
Precisão: ± 0,2 bar



MODELOS

PRS-Dial
Cartucho PRS-Dial (para actualização do modelo PRS-B)

PHG

Manómetro com ligação flexível

APLICAÇÕES

Liga-se no encaixe rápido do módulo PRS-Dial para verificar e regular a pressão de saída

CARACTERÍSTICAS

- Fornecido com um manómetro preciso e graduado de 0 a 11 bar
- Tubo flexível de 91,4 cm
- Encaixe rápido Schrader

MODELO

PHG



PW2000

Ferramenta para detecção de problemas eléctricos

APLICAÇÕES

O aparelho de testes PW2000 pode ser utilizado para testes de corrente e testes de continuidade num sistema de rega. Este aparelho pode também ser utilizado para teste de localização de válvula.

CARACTERÍSTICAS

- O PW2000 pode ser utilizado para executar todos os testes de corrente e de continuidade:
 - Testes de verificação de corrente: no transformador, no programador e no solenóide (válvula)
 - Teste de fusível queimado
 - Testes da cablagem: identificação do cabo e verificação de cabo partido
 - Solenóide
 - Teste da bobina do relé e do cabo
- Teste de localização de válvula

ESPECIFICAÇÕES ELÉCTRICAS

- Funciona em circuitos AC e DC até 28V
- Durante o teste de localização de válvula:
 - Resistência total do circuito: 75 W
 - Voltagem mínima: 24V

MODELO

PW2000



VBP-36

Bomba Manual para Caixa de Válvulas

APLICAÇÕES

Remove facilmente a água das caixas para válvulas, de valas e outras áreas colectoras.

CARACTERÍSTICAS

- Compacta, muito leve e durável
- Ferramenta de baixo custo para limpeza das caixas para válvulas

DIMENSÕES

Diâmetro: 5,1 cm
Comprimento compactada: 91,4 cm
Comprimento em extensão completa: 154,9 cm

MODELO

VBP-36





Menu

VÁLVULAS



CABO MULTI-CONDUTOR PARA REGA

APLICAÇÃO

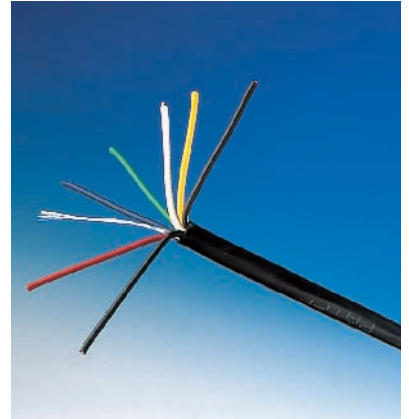
Cabo multi-condutor de baixa voltagem (< 30 Volts). Ideal para levar alimentação eléctrica dos terminais dos programadores até às electroválvulas.

CARACTERÍSTICAS

- Modelos de 3, 5, 7, 9 e 13 condutores
- Cabo multi-condutor, unifilar
- Revestimento em polietileno preto. Espessura: 0,64 mm. Muito resistente à tracção mecânica, à acção química e à humidade
- Revestimento em PE com corda em nylon para facilitar o seu descarnar
- Secção do condutor de 0,8 mm² para qualquer tipo de instalação de rega residencial
- Máxima distância entre o programador e uma electroválvula: 350 m

MODELOS

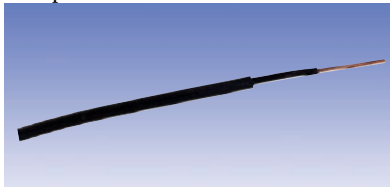
Cabo 3/75: 3 condutores, 75 m por rolo
Cabo 3/150: 3 condutores, 150 m por rolo
Cabo 5/75: 5 condutores, 75 m por rolo
Cabo 5/150: 5 condutores, 150 m por rolo
Cabo 7/75: 7 condutores, 75 m por rolo
Cabo 7/150: 7 condutores, 150 m por rolo
Cabo 9/75: 9 condutores, 75 m por rolo
Cabo 9/150: 9 condutores, 150 m por rolo
Cabo 13/75: 13 condutores, 75 m por rolo
Cabo 13/150: 13 condutores, 150 m por rolo



CABO ELÉCTRICO DE UM CONDUTOR

APLICAÇÕES

Cabo de um condutor de baixa voltagem (<30V). Ideal para fornecer corrente eléctrica dos programadores até aos descodificadores ou aspersores com válvula incorporada.



CARACTERÍSTICAS

- Cabo de um condutor em cobre
- Disponível em cabo PE com isolamento simples e em cabo PVC-PE com isolamento duplo
- Secção do condutor: 1,5 mm² ou 2,5 mm²
- Espessura: 3 mm para 1x1,5 mm² com isolamento simples e 4 mm para cabo com isolamento duplo.
- Muito resistente à tracção mecânica, à acção química e à humidade.
- Cabo com inscrição da marca "Rain Bird"
- Marcação com incremento de 1 metro

MODELOS

Cabo eléctrico de um condutor: 1x1,5 mm²
Cabo PE com isolamento simples: tambor de 500 m
Cabo eléctrico de um condutor: 1x2,5 mm²
Cabo PE com isolamento simples: tambor de 500 m
Cabo eléctrico de um condutor: 1x1,5 mm²
Cabo PVC-PE com isolamento duplo: Tambor de 500 m
Cabo eléctrico de um condutor: 1x2,5 mm²
Cabo PVC-PE com isolamento duplo: Tambor de 500 m

CABO PARA DESCODIFICADORES

APLICAÇÃO

Este cabo é ideal para os sistemas de descodificadores MDC-50-200 e Master 3 aplicados em espaços verdes municipais de grandes dimensões e campos desportivos.

CARACTERÍSTICAS

- Cabo de 2 condutores em cobre
- Revestimento em polietileno (azul e branco) com 0,7 mm
- Revestimento exterior de polietileno azul
- Norma europeia: CEI 60502-1

- Cabo aprovado pela Rain Bird para Sistemas de Gestão do tipo: MDC-50-200, Master 3
- Cabo com inscrição da marca "Rain Bird"

DADOS TÉCNICOS

2 condutores com secção de 2,5mm²
Máxima corrente*: enterrado 46A, ao ar livre 33 A
U= 14,8 V/A/km (cos φ =0,8)
Diâmetro externo: min 9,5, max:11,5
Peso: 162 kg/km



* Baseado numa temperatura ambiente de 20°C para cabo enterrado, ou 30°C ao ar livre ou quando em transmissão

MODELO

Cabo para Descodificadores

FERRAMENTA PARA DESCARNAR CABO

APLICAÇÕES

Ferramenta multi-funções para todos os cabos redondos normais. Para descarnar rapidamente, em segurança e com precisão o revestimento exterior dos cabos bem como o interior, liso ou em arame trançado.

MODELO

Descarnador de cabos

